

IF THE PUMP CEASES TO FUNCTION, CHECK FOLLOWING:

- Check the switch/circuit breaker and try another socket in order to check that the pump has electricity supply. N.B.: Always disconnect the power before handling the pump.
- Check that the hoses or the outflow are not blocked. A garden hose can be used to flush out any algae.
- Check the filter inlet and clear possible dirt.
- Remove the pump inlet in order to come to the rotor. Check that it is not broken or blocked.

If the pump is maintained monthly the length of life will be extended.

N.B.: Ensure that a part of the cable hangs lower than the socket. This prevents water running down the cable into the socket.

WINTER MONTHS

- Protect your pump against frost.
- Take your pump from the water for the frost period.
- Clean the pump when necessary as previously described in the directions for use.
- Keep your pump, for example, in a bucket of water or a frost-free place so they can freeze or dry out.

LIMITED WARRANTY:

This product is guaranteed for a period of 12 months from date of purchase for material or manufacturing defects. In case it is submitted for repair the pump must be with the original receipt. Guarantee consists in guaranteed substitution of defective parts. Guarantee is considered to void in case of improper use, or damages caused by improper handling or negligence on the part of the buyer. All equipment must be sent postage paid



OWNER'S MANUAL FP-SERIES FOUNTAIN PUMPS

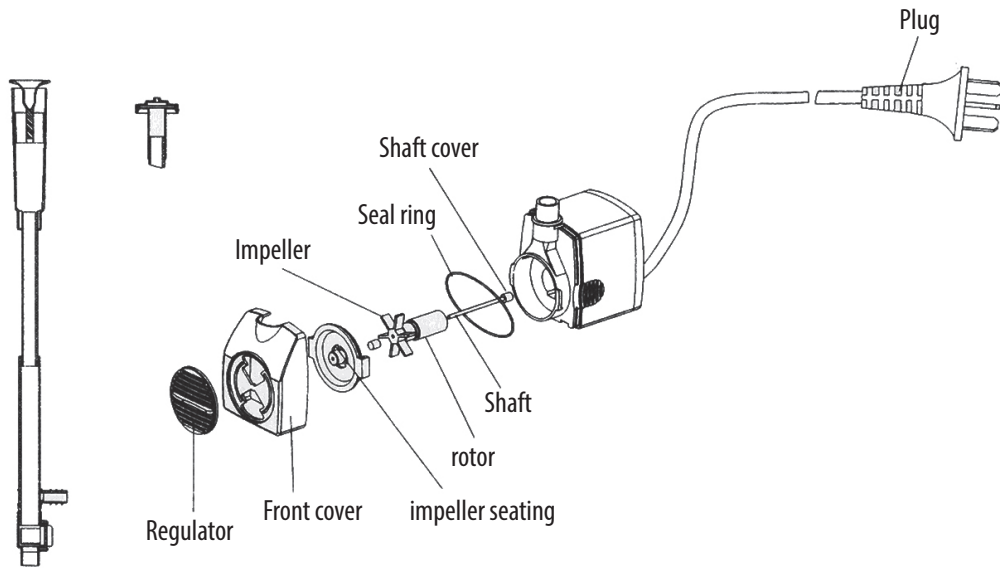
Introduction

The pumps are carefully inspected and tested to ensure both safety and operating performance. However, failure to follow the instructions and warnings in this manual may result in pump's damage and/or serious injury. Be sure to read and save this manual for future reference.



Important!

The plug and the socket must not come in to contact with the water. If there is a problem with electrical supply to the pump resulting in its failure to operate, ensure it is checked and repaired if necessary by a qualified electrician. Ensure the electrical cable loops below the electrical supply to form a "Drip Loop". The pump must be fully immersed in water when it is used, since dry running can cause it to fail. Before the turning on the power ensure the pump is totally immersed in water. Ensure that the electrical cable does not lie across pathways so that people do not trip on them. Never leave the pump unattended during use if there are children nearby. Unplug the mains power when the pump is not in use. Product is designed for use indoors or outdoors. The cable cannot be replaced. If the cable is damaged the device must be discarded.



Maintainance

Use only fresh water in this pump.

Little maintainance is necessary if the pump is used according to the instructions in this manual. If dirt builds up in the intake, rinse using running water but remember to always unplug from the power first. A 30mA (or less) Residual Current Device (RCD) must be fitted to the mains supply.

Warning!

- Never connect to a power supply with different voltage and current than that stated on the pump's label.
- Never pump flammable fluids through the pump.
- National electrical regulations require that a ground fault circuit interrupter (GFCI) is used in direct connection to equipment that is used in water. See your electrical supplies outlet for this device
- Do not use the pump in waters that exceed 30°.

CAUTION!

The power must be disconnected before the pump is handled.
 The pump must be entirely immersed in water when it is used.
 The pump must never be lifted by the cable.
 Hot fluid must never be pumped (maximum 30° C).
 Only fresh water may be pumped.
 The pump must not be operated without the supplied pump cage
 Only turn on mains power once pump is in position

USE

A clogged or dirty intake will put a strain on the motor and greatly reduce the pump's performance. If the base on which the pump is to be stood is very dirty, raising the pump slightly will reduce the amount of debris surrounding the intake of the pump. If decreased flow is desired this can be adjusted with the control on the side of the pump or through limiting the outflow.
 The pump should not be used when it is not immersed in water since it can be damaged.
 Only connect the power once immersed in water. When first installed there may be air trapped in the pump and tubing, this can be dispersed by turning the pump on and off several times

MAINTENANCE

To clean the pump remove the impellor housing and impellor. Use clean water and a small brush to remove debris. Never use harsh cleaners or chemical solutions for cleaning the pump (this may cause permanent damage)

OBSERVE: It is not possible to remove the axle.

ACHTUNG!!:

Die Pumpenwelle kann nicht ausgebaut werden!

Wenn die Pumpe nicht funktioniert, muss Folgendes geprüft werden:

- Steckdose prüfen und eine andere Steckdose probieren, um sicherzugehen, dass die Pumpe mit Strom versorgt wird.
- Hinweis: Immer den Stecker aus der Steckdose ziehen, bevor Sie an der Pumpe arbeiten.
- Den Pumpenauslass prüfen und den Schlauch auf Knicke und Hindernisse untersuchen. Algen können den Durchfluss behindern; diese mit einem Gartenschlauch abspritzen und entfernen.
- Den Einlass prüfen; dieser darf nicht mit Schmutz verstopft sein.
- Das Pumpengehäuse abbauen, so dass das Pumpenrad zugänglich wird. Am Rotor drehen, um sicherzustellen, dass dieser nicht abgebrochen ist oder blockiert wird.
- Eine monatliche Wartung der Pumpe verlängert ihre Lebensdauer.

HINWEIS: Führen Sie das Kabel von der Steckdose aus in einer "Schleife" nach unten. So verhindern Sie, dass Wasser direkt am Kabel entlang läuft und in die Steckdose tropft.

WINTERMONATE

- Die Pumpe vor Frost schützen.
- Die Pumpe aus dem Wasser nehmen, bevor die Frostperiode beginnt.
- Die Pumpe reinigen, wie in dieser Gebrauchsanweisung beschrieben.
- Die Pumpe vor Austrocknen und Frost schützen, indem Sie sie zum Beispiel an einem frostfreien Ort in einen Eimer mit Wasser setzen.

INGESCHRÄNKTE GARANTIE

Für dieses Produkt gilt eine Garantie von 12 Monaten ab Kaufdatum auf Material- und Herstellungsfehler.

Bei Garantie-/Reparaturanfragen das Produkt zusammen mit dem Kaufnachweis vorlegen. Die

Garantieleistung besteht ggf. in einem Austausch der defekten Teile.

Die Garantie verfällt bei zweckwidrigem Gebrauch und/oder Schaden infolge von unsachgemäßem Gebrauch oder Nachlässigkeit seitens des Käufers. Bei allen mit einer Rücksendung verbundenen Garantieanträgen tragen Sie selbst die Portokosten.

AquaForte ist eine Handelsmarke von SIBO B.V., Doornhoek 3950, 5465TC Veghel, Niederlande.

E-mail: info@sibo.nl Website: www.aqua-forte.de

**AQUA
FORTE**

GEBRAUCHSANWEISUNG FÜR SPRINGBRUNNENPUMPEN DER FP-REIHE

Einleitung

Diese Pumpen werden sorgfältig geprüft und getestet, um ihre Sicherheit und ihre Einsatzleistungen zu gewährleisten. Wenn die Anweisungen und Warnungen in dieser Gebrauchsanweisung nicht befolgt werden, kann dies zu Schäden an der Pumpe und/oder ernsthaften Verletzungen führen.

Lesen Sie diese Gebrauchsanweisung vollständig durch, bevor Sie die Pumpe in Gebrauch nehmen.

Bewahren Sie die Gebrauchsanweisung außerdem für den späteren Gebrauch sorgfältig auf.

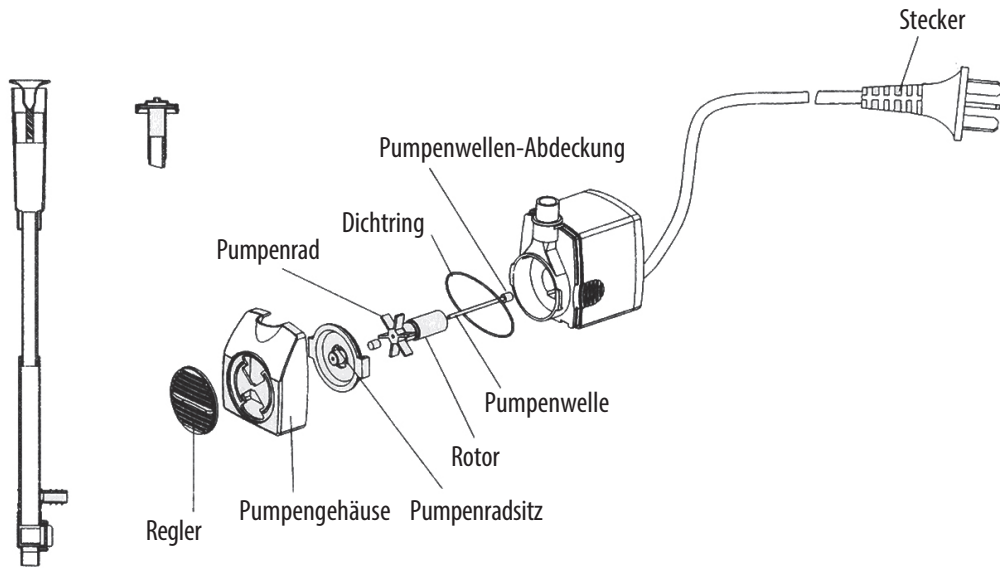


ACHTUNG!!:

Stecker und Steckdose dürfen nicht mit Wasser in Berührung kommen. Den Stecker vor dem Reinigen, Warten und anderen Arbeiten an der Pumpe immer aus der Steckdose ziehen.

Die Pumpe nicht am Netzkabel hochheben. Die Pumpe nicht in Flüssigkeiten verwenden, die über 35°C warm sind. Die Pumpe nur verwenden, wenn sie vollständig unter Wasser ist.

Das Netzkabel kann nicht ausgetauscht werden. Wenn das Kabel beschädigt ist, darf das Gerät nicht verwendet werden. Die Pumpe darf nicht ohne Aufsicht von jungen Kindern oder schwachen Personen benutzt werden. Zum Schutz vor Stromschlägen den Stecker nicht in Wasser oder andere Flüssigkeiten tauchen.



Hinweise:

- Nicht für Salzwasser geeignet.
- Nicht an eine andere als die auf dem Typenschild der Pumpe angegebene Spannung anschließen.
- Keine entzündlichen Flüssigkeiten verpumpen. Das Gerät ist nur für den Einsatz in Teichen bestimmt.
- Der Stromkreis (Steckdose), an den die Pumpe angeschlossen ist, muss über eine Fehlerstrom-Schutzeinrichtung von max. 30 mA gesichert sein.
- Bei allen Modellen beträgt die maximale Tiefe, in der die Pumpen, funktionsfähig sind, 1,5 m.

Entsorgung:

Dieses Produkt darf nicht mit dem Hausmüll entsorgt werden.
Dieses Produkt muss über eine anerkannte Stelle für das Recycling von elektrischen und elektronischen Geräten entsorgt werden.

ACHTUNG!!

Den Stecker vor dem Reinigen, Warten und anderen Arbeiten an der Pumpe immer aus der Steckdose ziehen. Nicht ohne Wasser arbeiten/laufen lassen. Die Pumpe nicht am Netzkabel hochheben. Die Pumpe nicht in Flüssigkeiten verwenden, die möglicherweise Temperaturen von mehr als 35°C erreichen. Die Pumpe nur verwenden, wenn sie vollständig unter Wasser ist.

LEISTUNGEN

Ein verstopfter oder verschmutzter Einlass wird die Leistungen der Pumpe stark beeinträchtigen. Wenn die Pumpe auf schmutzigem Untergrund eingesetzt wird, empfiehlt es sich, sie erhöht anzuordnen, um den Kontakt mit Schutz möglichst zu vermeiden. Die Pumpe nicht arbeiten/laufen lassen, wenn sie nicht vollständig unter Wasser ist. Die Pumpe kann sonst beschädigt werden. Die Pumpe immer erst vollständig untertauchen, bevor Sie den Stecker in die Steckdose stecken. Es ist möglich, dass die Pumpe zunächst kein Wasser verpumpt, weil sich Luft in der Pumpe befindet. Dies ist kein Grund zur Beunruhigung. Ziehen Sie in diesem Fall mehrmals den Stecker aus der Steckdose und schließen Sie ihn wieder an; dies genügt normalerweise, um die Pumpe zum Laufen zu bringen.

WARTUNG

Bevor Sie die Pumpe reinigen oder warten, immer den Stecker aus der Steckdose ziehen. Zum Reinigen der Pumpe Pumpengehäuse, Pumpenradsitz und Pumpenrad abbauen. Allen Schmutz mit einer kleinen Bürste und/oder Wasser entfernen. Keine aggressiven Reinigungsmittel oder chemischen Lösungen verwenden; sie können die Pumpe dauerhaft beschädigen.

ATTENTION !!

Il est impossible de déposer l'arbre de pompe !

Si la pompe ne fonctionne pas, contrôlez les points suivants :

- Contrôlez la prise et essayez une autre prise pour alimenter la pompe en courant.
- Remarque : Veillez toujours à retirer la fiche de la prise avant de procéder à des travaux sur la pompe.
- Assurez-vous que la sortie de la pompe et le flexible ne présentent pas de flambages ou d'obstacles. Des algues peuvent bloquer l'écoulement à ces endroits, chassez ces algues avec un tuyau d'arrosage.
- Assurez-vous que l'admission n'est pas colmatée par des saletés.
- Déposez le carter de pompe de sorte à accéder à la turbine. Faites tourner le rotor pour vous assurer qu'il n'est pas cassé ou grippé.
- L'entretien mensuel de la pompe accroît sa durée de vie.

REMARQUE : Veillez à ce que le câble chemine directement depuis la prise vers le bas via une "boucle". Cela permet d'éviter que de l'eau ne tombe directement dans la prise par le biais du câble.

PÉRIODE HIVERNALE

- Protégez votre pompe contre le gel.
- Retirez votre pompe de l'eau avant que la période de gel ne commence.
- Nettoyez votre pompe comme indiqué dans cette notice.
- Protégez votre pompe contre la dessiccation et le gel en la plaçant dans un endroit à l'abri du gel, dans un seau d'eau par exemple.

RESTRICTION DE GARANTIE

Ce produit est assorti d'une garantie pour une période de 12 mois, à compter de la date d'achat, pour ce qui est des vices de matériaux et de fabrication. Lors d'une demande éventuelle de garantie/réparation, présentez le produit accompagné du titre d'achat. La garantie comprend le remplacement éventuel de pièces défectueuses. La garantie est considérée comme nulle et non avenue en cas d'utilisation à mauvais escient et/ou de dommage causé par une utilisation erronée ou par la négligence dans le chef de l'acheteur. Les frais de port des demandes de garantie sont à votre charge.

AquaForte est une marque commerciale de Sibö BV Doornhoek 3950, 5465TC Veghel, Pays-Bas.
E-mail: info@sibo.nl Website: www.aqua-forte.com

**AQUA
FORTE**

NOTICE D'UTILISATION DES POMPES POUR FONTAINES DE LA SÉRIE FP

Introduction

Ces pompes sont soigneusement contrôlées et testées afin de garantir la sécurité et les performances opérationnelles. Toutefois, le non-respect des instructions et des avertissements repris dans cette notice peut entraîner des dommages à la pompe et / ou des lésions corporelles graves.

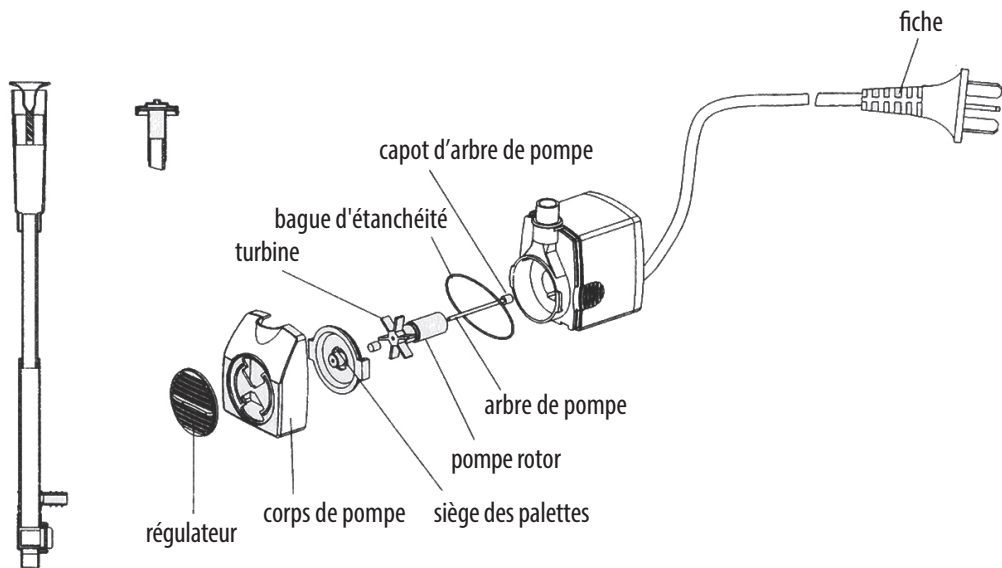
Lisez attentivement cette notice avant de mettre la pompe en service. Conservez soigneusement cette notice pour un usage futur éventuel.



ATTENTION !!

La fiche et la prise ne doivent pas entrer en contact avec de l'eau. Retirez toujours la fiche de la prise avant de procéder au nettoyage, à la maintenance ou à toute autre opération sur la pompe.

Ne soulevez pas la pompe au moyen du cordon d'alimentation de courant/câble. N'utilisez pas la pompe dans des liquides dont les températures dépassent 35°C. Utilisez uniquement la pompe lorsqu'elle est complètement immergée dans l'eau. Il est impossible de remplacer le cordon d'alimentation de courant. Si le cordon est endommagé, il est interdit d'utiliser l'appareil. La pompe n'est pas conçue pour et ne convient pas à l'utilisation par des enfants ou des personnes aux facultés amoindries sans surveillance. Pour éviter le risque de chocs électriques, n'immergez pas la fiche dans l'eau ou dans d'autres liquides.



Remarques

- Ne convient pas pour de l'eau salée.
- Ne branchez pas la pompe sur une tension différente de celle mentionnée sur sa plaquette signalétique.
- Ne pompez pas de liquides inflammables. L'appareil est conçu uniquement pour utilisation dans des étangs.
- Le circuit électrique (prise) sur lequel la pompe est branchée doit être doté d'une protection contre le courant de fuite de max. 30 mA
- Pour tous les modèles, la profondeur maximale de fonctionnement des pompes est de 1,5 m.

Mise au rebut :

Il est interdit de jeter ce produit avec les déchets ménagers.

Ce produit doit être mis au rebut via une instance agréée pour le recyclage d'appareils électriques et électroniques.

ATTENTION !!

Retirez toujours la fiche de la prise avant de procéder au nettoyage, à la maintenance ou à toute autre opération sur la pompe. Ne laissez pas fonctionner l'appareil à sec. Ne soulevez pas la pompe au moyen du cordon d'alimentation de courant/câble. N'utilisez pas la pompe dans des liquides dont les températures peuvent dépasser 35°C. Utilisez uniquement la pompe lorsqu'elle est complètement immergée dans l'eau.

PERFORMANCES

Une admission colmatée ou encrassée diminue fortement les performances de la pompe. Lorsque la pompe est utilisée sur un substrat encrassé, il est recommandé de poser la pompe sur un rehaussement de sorte à éviter au maximum le contact avec des saletés.

Ne laissez pas fonctionner la pompe lorsqu'elle n'est pas complètement immergée. Cela peut endommager la pompe. Immergez d'abord complètement la pompe avant d'insérer la fiche dans la prise.

Au début, il est possible que la pompe ne refoule pas d'eau car elle contient de l'air.

Ne vous faites pas de soucis. Débranchez et branchez à plusieurs reprises la fiche, normalement la pompe va fonctionner correctement.

ENTRETIEN

Retirez la fiche de la prise avant de procéder au nettoyage et à la maintenance de la pompe. Pour nettoyer la pompe, retirez le corps de pompe, le siège de rotor et le rotor. Utilisez une petite brosse et/ou de l'eau pour enlever toutes les saletés. N'utilisez pas de produits de lavage agressifs ou de solutions chimiques, vu qu'ils peuvent endommager irrémédiablement la pompe.

LET OP!!:

De pomp-as kan niet worden verwijderd!

Als de pomp niet werkt, controleert u het volgende:

- Controleer het stopcontact en probeer een ander stopcontact om ervoor te zorgen de pomp zijn elektrisch vermogen krijgt.
- Opmerking: Zorg er altijd voor, dat u de stekker uit het stopcontact haalt alvorens met de pomp aan de slag te gaan.
- Controleer de uitlaat van de pomp en slang op knikken en obstakels. Algen kunnen hier de doorstroming blokkeren, u dient deze algen met een tuinslang af te spuiten en te verwijderen.
- Controleer de inlaat of dat deze niet verstopt zit met vuil.
- Verwijder het pomphuis zodat u bij de waaier kan. Draai aan de rotor om te bepalen of deze niet is afgebroken of vast zit.
- Maandelijks onderhoud van de pomp zal de uiteindelijke levensduur verlengen.

OPMERKING: Zorg ervoor dat u direct vanuit het stopcontact, de kabel naar beneden laat lopen via een "lus". Hierdoor wordt voorkomen dat water rechtstreeks via de kabel in het stopcontact druppelt.

WINTER MAANDEN

- Bescherm uw pomp tegen vorst.
- Neem uw pomp uit het water voordat de vorstperiode begint.
- Maak uw pomp schoon zoals in deze handleiding is beschreven.
- Bescherm uw pomp tegen uitdrogen en vorst door deze bijvoorbeeld op een vorstvrije plaats in een emmer water te zetten.

BEPERKTE GARANTIE

Dit product bezit een garantie voor een periode van 12 maanden, vanaf de datum van aankoop, voor materiaal- of fabricagefouten. Bij eventuele aanvragen tot garantie/repairatie, product samen met de aankoop bon aanbieden. De garantie bestaat uit het eventueel vervangen van defecte onderdelen. Garantie wordt beschouwd als nietig in geval van oneigenlijk gebruik en/of schade veroorzaakt door onjuist gebruik of nalatigheid van de kant van de koper. Voor alle terug te sturen garantieaanvragen dient u zelf de portokosten te betalen.

AquaForte is een handelsmerk van Sibö BV, Doornhoek 3950, 5465TC, Veghel, Nederland
Email: info@sibo.nl Website: www.aqua-forte.nl

**AQUA
FORTE**

GEbruikersHANDLEIDING FP-SERIE FONTEIN POMPEN

Introductie

Deze pompen worden zorgvuldig gecontroleerd en getest om zowel de veiligheid en operationele prestaties te garanderen. Het echter niet naleven van de instructies en waarschuwingen in deze handleiding, kan resulteren in schade aan de pomp en / of ernstig lichamelijk letsel tot gevolg hebben.

Zorg ervoor dat u deze handleiding compleet hebt doorgenomen alvorens u de pomp in gebruik neemt. Bewaart u verder de handleiding goed voor eventueel toekomstig gebruik.

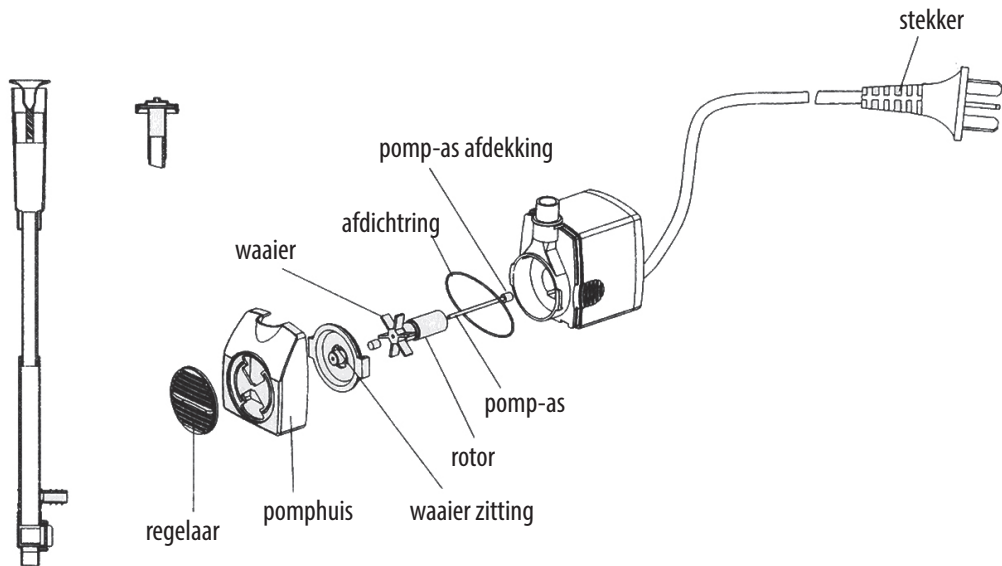


LET OP!!:

De stekker en het stopcontact mogen niet in contact komen met water. Haal altijd de stekker uit het stopcontact vóór reiniging van, onderhoud en andere handelingen aan de pomp.

Til de pomp niet omhoog aan de netsnoer/kabel. Gebruik de pomp niet in vloeistoffen met temperaturen boven de 35°C. Gebruik de pomp alleen, wanneer deze compleet ondergedompeld is in het water.

De netsnoer kan niet worden vervangen. Als de snoer beschadigd is mag het het apparaat niet worden gebruikt. De pomp is niet bedoeld en geschikt voor gebruik, door jonge kinderen of zwakke personen zonder toezicht. Ter bescherming tegen het risico van elektrische schokken; dompel de stekker niet in water of andere vloeistoffen



Opmerkingen:

- Niet geschikt voor zout water.
- Niet aansluiten op een andere spanning dan die vermeld op het typeplaatje van de pomp.
- Verpomp geen ontvlambare vloeistoffen. Het apparaat is alleen bedoeld voor gebruik in vijvers.
- Het elektrisch circuit (stopcontact) waarop de pomp is aangesloten moet voorzien zijn van een lekstroombeveiliging van max. 30mA.
- Voor alle modellen is de maximale diepte waarop de pompen werkzaam zijn 1.5m.

Verwijdering:

Dit product mag niet samen worden afgevoerd met het huishoudelijk afval.
Dit product moet worden afgevoerd door een erkende plaats voor de recycling van elektrische en elektronische apparaten.

LET OPI!:

Haal altijd de stekker uit het stopcontact vóór reiniging van, onderhoud en andere handelingen aan de pomp. Niet laten werken/draaien zonder water. Til de pomp niet omhoog aan de netsnoer/kabel. Gebruik de pomp niet in vloeistoffen met temperaturen welke mogelijk geraken tot boven de 35°C. Gebruik de pomp alleen, wanneer deze compleet ondergedompeld is in het water.

PRESTATIES

Een verstopte of vuile inlaat zal de prestaties van de pomp sterk verminderen. Wanneer de pomp wordt gebruikt op een vuile ondergrond, is het aan te raden de pomp te plaatsen op een verhoging, zodat het contact met vuil zo veel mogelijk wordt vermeden.
Laat de pomp niet werken/draaien, wanneer de pomp niet complete onder water is. Dat kan de pomp beschadigen. Dompel de pomp altijd eerst compleet onder, alvorens de stekker in het stopcontact te steken. In het begin, is het mogelijk dat de pomp geen water zal verpompen, omdat er lucht in de pomp zit. Maakt u zich geen zorgen. Neem de stekker een aantal keren uit het stopcontact en plaats deze weer terug, dit zal er normaal gesproken voor moeten zorgen dat de pomp normaal zal werken

ONDERHOUD

Haal de stekker uit het stopcontact voor het schoonmaken en onderhouden van de pomp. Voor het reinigen van de pomp, verwijder pomphuis, waaier zitting en de waaier. Gebruik een kleine borstel en/of water om al het vuil te verwijderen). Gebruik geen agressieve schoonmaakmiddelen of chemische oplossingen, deze kunnen de pomp permanent beschadigen.